

# Technisches Datenblatt

Produktmerkmale



## Pastakoher

Modell

SAP -Code

00008183



- Beckenvolumen [l]: 2 x 23
- Wasserzufluss: durch mechanischen Hahn
- Abflusstyp: in den Unterbau
- Sicherheitsabfluss: Ja
- Material: AISI 304 obere Platte und Umhüllung
- Schutz der Kontrollen: IP24
- Maximale Gerätetemperatur [° C]: 110
- Anzahl der Körbe: 2

<b>SAP -Code</b>	00008183	<b>Power Electric [KW]</b>	15.000
<b>Netzbreite [MM]</b>	800	<b>Wird geladen</b>	400 V / 3N - 50 Hz
<b>Nettentiefe [MM]</b>	730	<b>Beckenvolumen [l]</b>	2 x 23
<b>Nettohöhe [MM]</b>	900	<b>Anzahl der Körbe</b>	2
<b>Nettogewicht / kg]</b>	74.90		

# Technisches Datenblatt

Technische Zeichnung

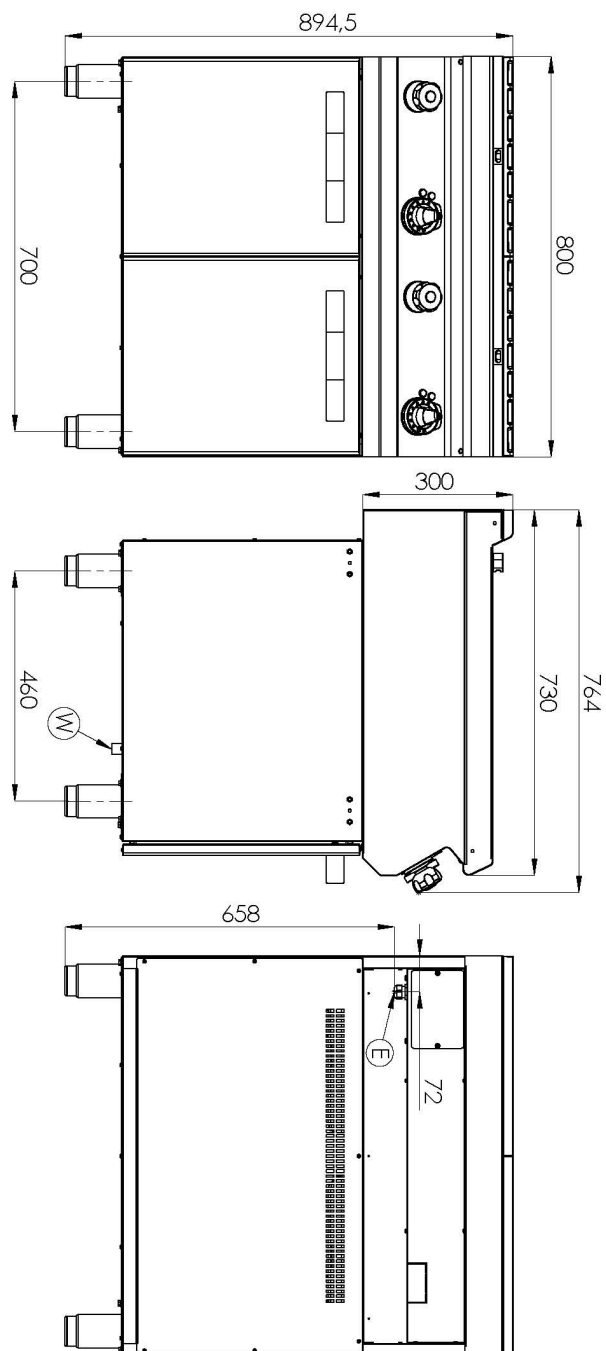


Pastakoher

Modell

SAP -Code

00008183



# Technisches Datenblatt

technische Parameter



## Pastakocher

Modell

SAP -Code

00008183

### 1. SAP -Code:

00008183

### 2. Netzbreite [MM]:

800

### 3. Nettentiefe [MM]:

730

### 4. Nettohöhe [MM]:

900

### 5. Nettogewicht / kg]:

74.90

### 6. Bruttobreite [MM]:

840

### 7. Grobtiefe [MM]:

800

### 8. Bruttohöhe [MM]:

1080

### 9. Bruttogewicht [kg]:

85.00

### 10. Gerätetyp:

Elektrisches Gerät

### 11. Konstruktionstyp des Geräts:

stationär

### 12. Power Electric [KW]:

15.000

### 13. Wird geladen:

400 V / 3N - 50 Hz

### 14. Schutz der Kontrollen:

IP24

### 15. Die Außenfarbe des Geräts:

Edelstahl

### 16. Material:

AISI 304 obere Platte und Umhüllung

### 17. Arbeitsplatztyp:

Eingepresst - komfortable Wartung und Reinigung

### 18. Arbeitsplatzmaterial:

AISI 304

### 19. Oberflächenfinish:

polierter Edelstahl

### 20. Beckenvolumen [l]:

2 x 23

### 21. Beckenabmessungen [mm x mm x mm]:

2 x 340 x 306 x 329

### 22. Volumenkapazität des Behälters [l]:

23.00

### 23. Maximale Gerätetemperatur [° C]:

110

### 24. Mindestvorrichtungstemperatur [° C]:

30

### 25. Service -Zugänglichkeit:

von durch Abnehmen des Frontpaneels

### 26. Sicherheitsthermostat:

Ja

### 27. Verstellbare Füße:

Ja

### 28. Weitere Informationen:

Körbe sind nicht im Lieferumfang enthalten - diese können zugekauft werden

# Technisches Datenblatt

technische Parameter



## Pastakoher

Modell

SAP -Code

00008183

### 29. Hezelementmaterial:

Incoloy

### 35. Abflusstyp:

in den Unterbau

### 30. Anzahl der Körbe:

2

### 36. Sicherheitsabfluss:

Ja

### 31. Falsch unten:

Ja

### 37. Wasserversorgungsanschluss:

Ja

### 32. Anzahl der Becken:

2

### 38. Anschluss abtropfen lassen:

Ja

### 33. Beckenmaterial:

AISI 316 - Edelstahl mit hoher Beständigkeit gegen Salzwasser

### 39. Heizort:

innen

### 34. Wasserzufluss:

durch mechanischen Hahn